

迈信电阻式人机界面 8000 系列

型号：**MF8097C**

产品概览

- 主机板三防漆处理，适应各种恶劣环境
- 高分辨率、高亮度、LED 背光，更加节能环保
- USB 主口支持U 盘数据存储和下载
- 2 路串口，更强大的扩展能力
- 全新组态软件，丰富图库，强大功能

产品外观



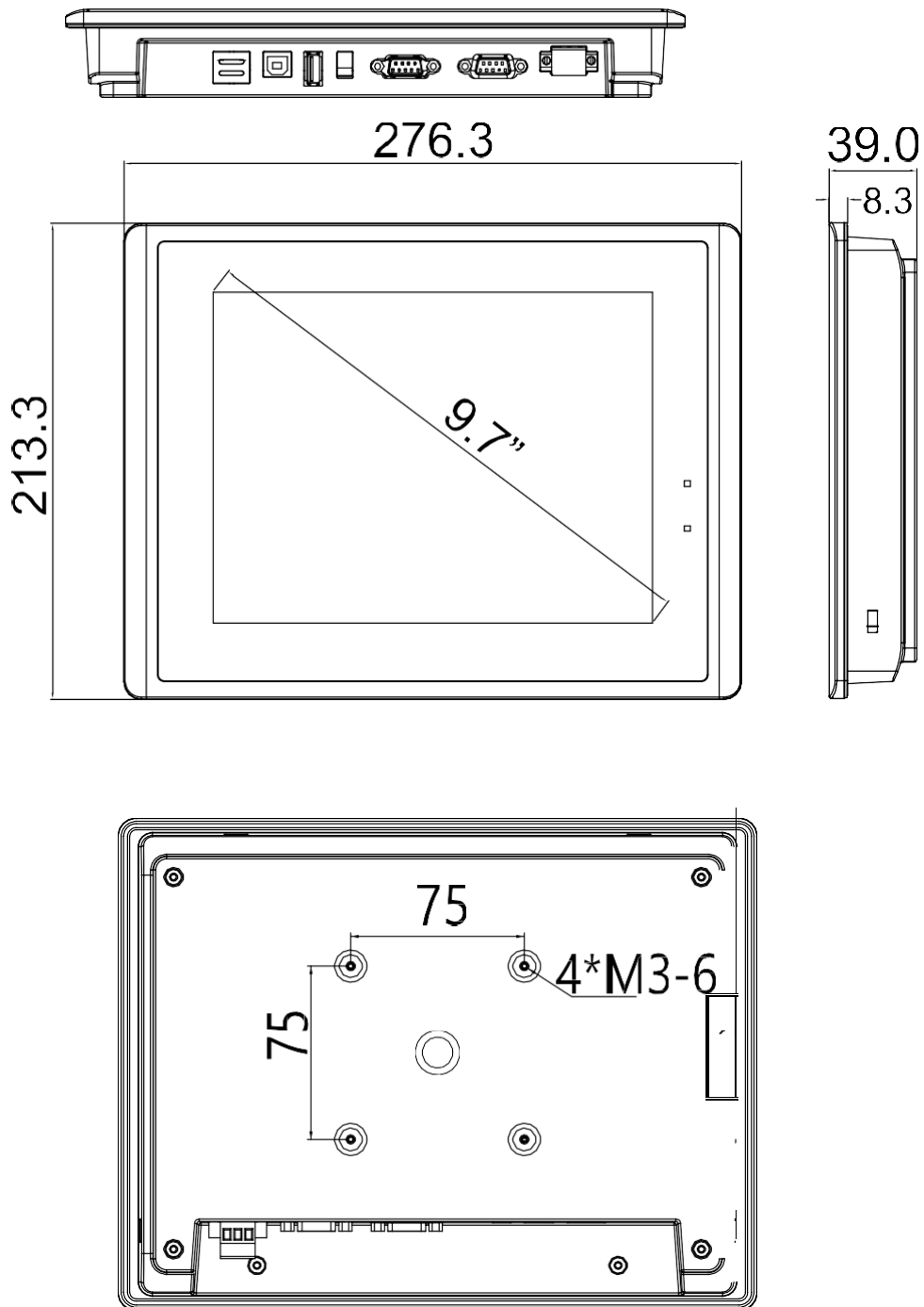
产品规格

硬件参数	显示屏	9.7" 4:3 TFT LCD 屏
	分辨率	1024×768
	色彩	16 位
	亮度	350 cd/m ²
	背光	LED
	LCD 寿命	50000 小时
	触摸屏	4 线工业电阻触摸屏
	CPU	600MHz ARM Cortex-A8
	存储器	128M Flash + 128M DDR3
	RTC	实时时钟内置
	以太网	无
	USB 端口	1 个USB Slave 2.0 端口; 1 个USB Host 2.0 端口
	程序下载方式	USB 从口/U 盘
	串行通讯端口	COM1: RS232/RS485/RS422; COM3: RS232
	液晶可视角度 (T/B/L/R)	89°/89°/89°/89°
电气规格	额定功率	< 10W
	额定电压	DC24V, 可工作范围 DC 9V~28V
	电源保护	具备雷击浪涌保护
	允许失电	< 5mS
	CE & RoHS	符合EN61000-6-2:2005, EN61000-6-4:2007 标准 符合RoHS 雷击浪涌±1KV, 群脉冲±2KV; 静电接触 4KV, 空气放电 8KV
环境要求	工作温度	0~50℃
	存储温度	-20~60℃
	防紫外线	禁止在强紫外线环境下工作 (比如阳光直射)
	环境湿度	10~90%RH (无冷凝)
	抗震性	10~25Hz (X、Y、Z 方向 2G/30 分钟)
	冷却方式	自然风冷
机械指标	防护等级	前面板符合 IP65 (配合平整盘柜安装), 机身后壳符合 IP20
	机械结构	工程塑料
	开孔尺寸	259mm×201mm
	整机尺寸	276mm×213mm×39mm
	整机重量	约 1100g

接线定义

USB Host		USB Slave		DB9 串口		电源端子	
电源端子 (Pin1~3 由左至右)							
				Pin1	FG		
				Pin2	0V		
				Pin3	DC24V		
DB9 串口端子							
				Pin1	Rx-(B)		
				Pin2	RxD (COM1 RS232)		
				Pin3	TxD (COM1 RS232)		
				Pin4	Tx-		
				Pin5	GND		
				Pin6	Rx+(A)		
				Pin7	RxD (COM3 RS232)		
				Pin8	TxD (COM3 RS232)		
				Pin9	Tx+		
USB Host							
				USB Type A	用于连接U 盘，扫码枪等外设		
USB Slave							
				USB Type B	用于下载程序与调试		

尺寸大小 MF8097C



联系我们

武汉迈信电气技术有限公司

公司地址：武汉市东湖高新技术开发区武大科技园武大园路7号航域A6栋

400电话：400-894-1018

公司总机：027-87921282、027-87921283

销售热线：027-87920040（技术方案咨询）

售后热线：027-87921284

销售邮箱：sales@maxsine.com

售后邮箱：service@maxsine.com

公司网址：www.maxsine.com

Maxsine

—— 伺服系统成套服务商 ——